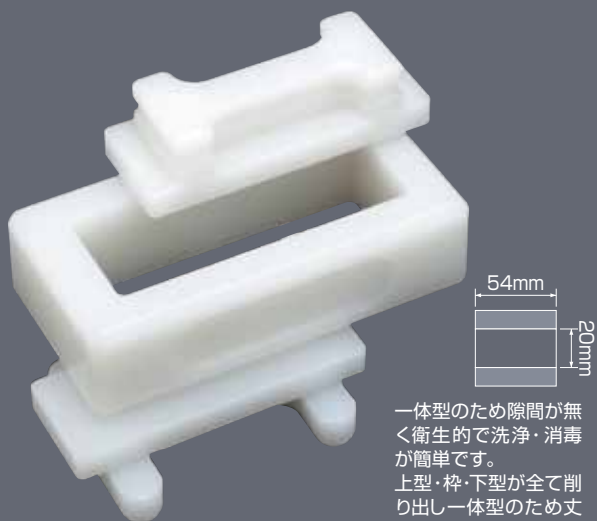


## 一体型 (バッテラ型 / すずめ型)



一体型のため隙間が無く衛生的で洗浄・消毒が簡単です。  
上型・枠・下型が全て削り出し一体型のため丈夫で長持ちします。



写真は使用例

### バッテラ一体型

種類	品番	内寸：長さ×巾×高さ (出来上がり寸法)	米飯参考重量	希望小売価格	税抜き価格
関西型	BTITN	139×54×50 (20)	200g/ケ	8,694	8,050
関東型	BTITH	145×54×50 (20)	210g/ケ	8,694	8,050

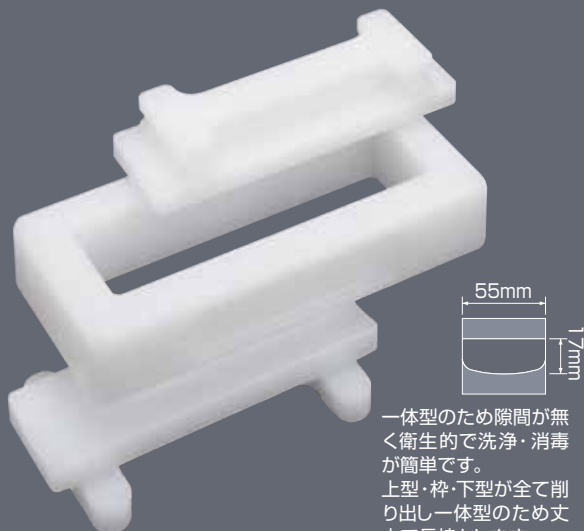
◎内側の四角はR4mmです。

### すずめ一体型

種類	品番	内寸：長さ×巾×高さ (出来上がり寸法)	米飯参考重量	希望小売価格	税抜き価格
一体型すずめ	SZMIT	180×55×50 (20)	250g/ケ	8,694	8,050

◎内側の四角はR4mmです。

## 一体型 (松前型)



一体型のため隙間が無く衛生的で洗浄・消毒が簡単です。  
上型・枠・下型が全て削り出し一体型のため丈夫で長持ちします。



写真は使用例

### 松前一体型

種類	品番	内寸：長さ×巾×高さ (出来上がり寸法)	米飯参考重量	希望小売価格	税抜き価格
一体型松前	MATIT	180×55×50 (17)	250g/ケ	8,694	8,050

◎内側の四角はR4mmです。

## 包丁ガイド付き 押し寿司型



8分割



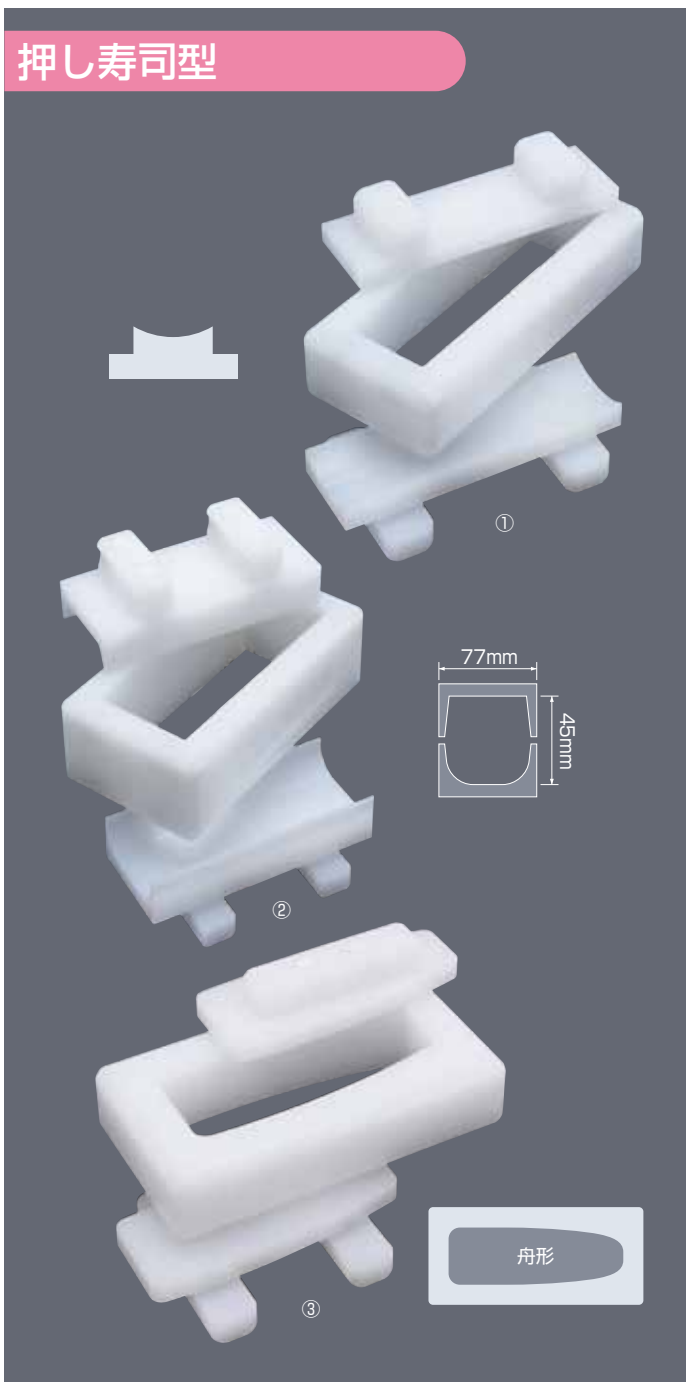
※8分割

写真は使用例

### 包丁ガイド付き 押し寿司 (受注生産)

品番	内寸：長さ×巾×高さ (出来上がり寸法)	希望小売価格	税抜き価格
HOTGA	165×55×75 (45) R形状	26,136	24,200
HOTGB	165×55×75 (45) フラット	26,136	24,200

## 押し寿司型



写真は使用例

### 押し寿司

種類	品番	内寸：長さ×巾×高さ (出来上がり寸法)	米飯参考重量	希望小売価格	税抜き価格
① 松前	MATUM	180×55×50 (17)	250g/ヶ	8,694	8,050

◎松前の底フタは舟底形です。



写真は使用例

### 押し寿司

種類	品番	内寸：長さ×巾×高さ (出来上がり寸法)	米飯参考重量	希望小売価格	税抜き価格
② さば寿司	SABAS	180×77×75 (45)	600g/ヶ	32,076	29,700



写真は使用例

### 押し寿司

種類	品番	内寸：長さ×巾×高さ (出来上がり寸法)	米飯参考重量	希望小売価格	税抜き価格
③ さば寿司(舟形)	SABAA	170×65×50 (20)	250g/ヶ	19,008	17,600

## 寿司型



写真は使用例

### 寿司型 (受注生産)

種類	品番	規格(内寸)	型外寸	希望小売価格	税抜き価格
台形寿司型	DAOON	20×40×25	230×80×H55	9,774	9,050
棒寿司型	BOOON	φ35×200(長さ)	230×73×H50	9,774	9,050